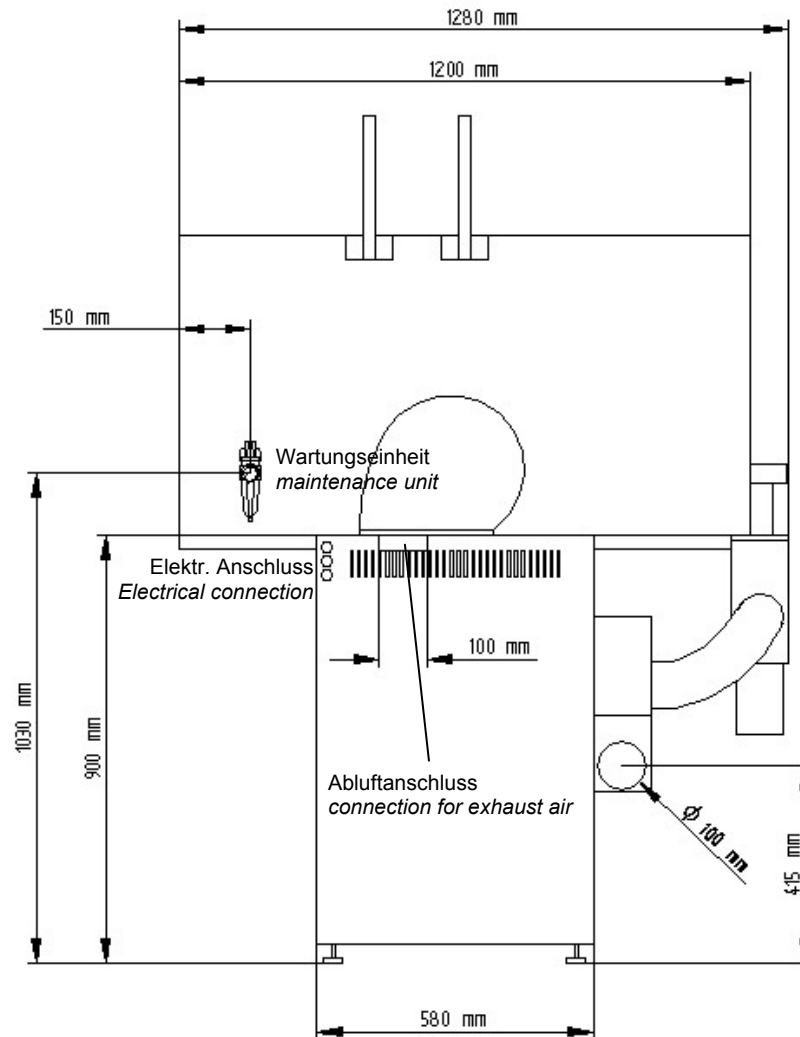
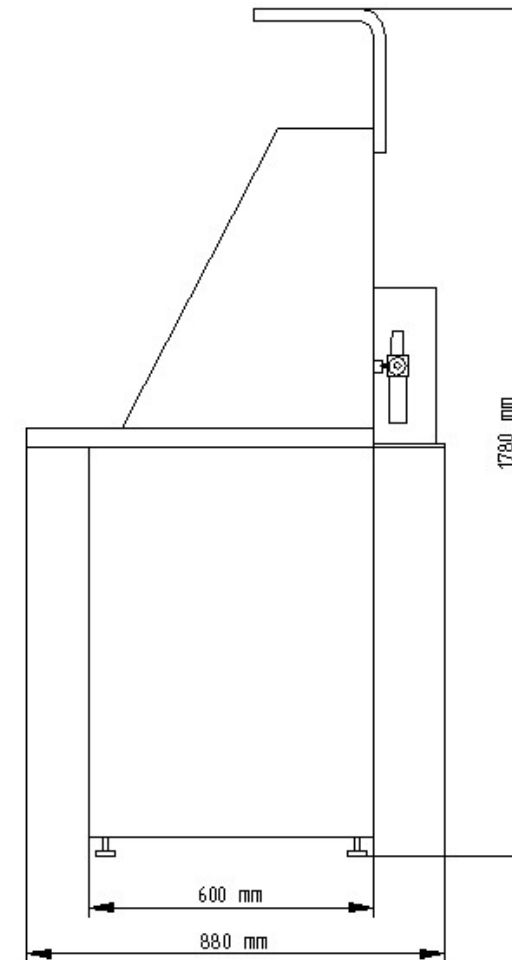


Rückansicht / Rear View



Seitenansicht / Lateral View



	mit Detachierarm	ohne Detachierarm
Elektrischer Anschluss		
V	230	230
Hz	50	50
kW	0,85	0,3
A	4	1
Netzseitige Absicherung		
Luftmenge: Dauerabsaugung	1000 m³/h	1000 m³/h
Luftmenge: Detachierarm	500 m³/h	---
Druckluftanschluss	2-10 bar empfohlen: 6 bar	2-10 bar empfohlen: 6 bar
Schalldruckpegel 1,6 m Höhe, 1 m Abstand von Vorderkante	Dauerabsaugung und Absaugung am Detachierarm: 69 dB	Dauerabsaugung: 61 dB
Maße und Gewichte		
Höhe (zusammengebaut)	1780 mm	1780 mm
Breite	1280 mm	1200 mm
Tiefe	880 mm	880 mm
Gewicht	110 kg	100 kg
	with spotting arm	without spotting arm
Electrical connection		
V	230	230
Hz	50	50
kW	0,85	0,3
A	4	1
Fuse protection		
air volume: spotting surface	1000 m³/h	1000 m³/h
air volume: spotting arm	500 m³/h	---
Compressed air connection	2-10 bar recommended: 6 bar	2-10 bar recommended: 6 bar
sound intensity level height 1.6 m, 1 m from the front edge	continuous suction and suction at the spotting arm: 69 dB	continuous suction: 61 dB
Dimensions and Weight		
height (assembled)	1780 mm / 70 inch	1780 mm / 70 inch
width	1280 mm / 50.4 inch	1200 mm / 47.2 inch
depth	880 mm / 34.6 inch	880 mm / 34.6 inch
weight	110 kg / 242 lbs	100 kg / 220 lbs