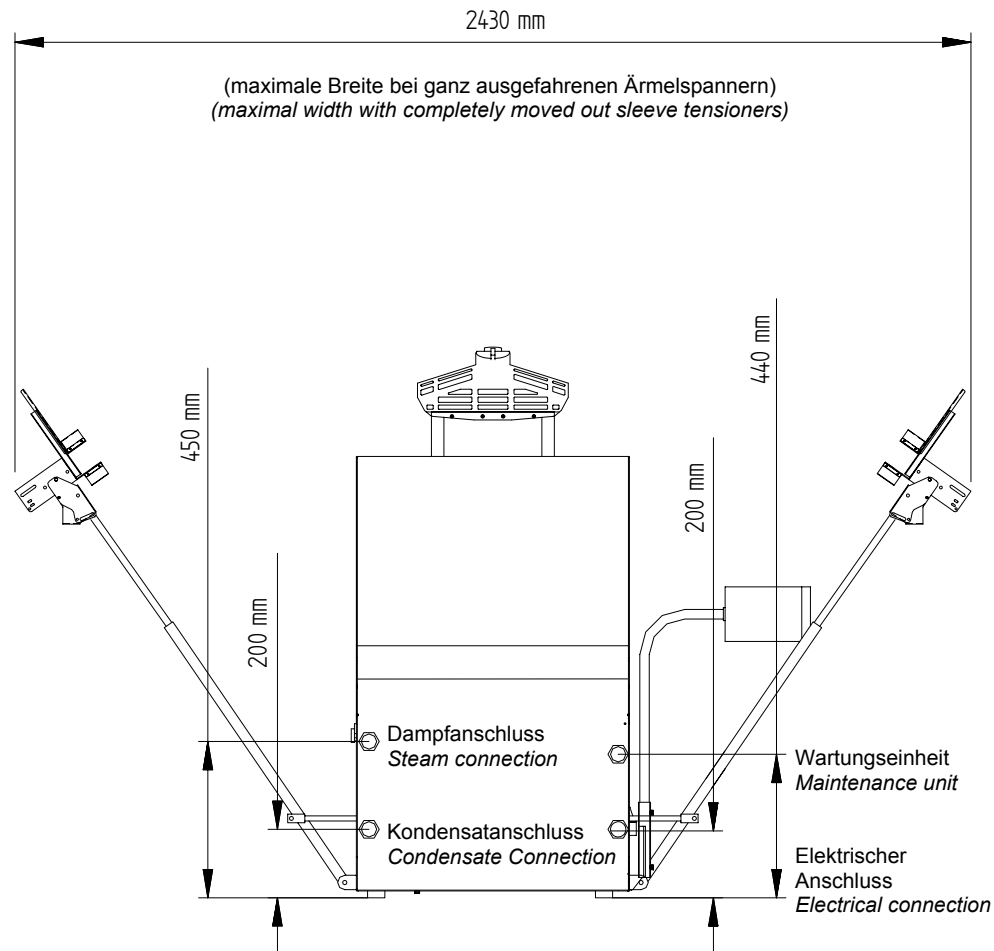
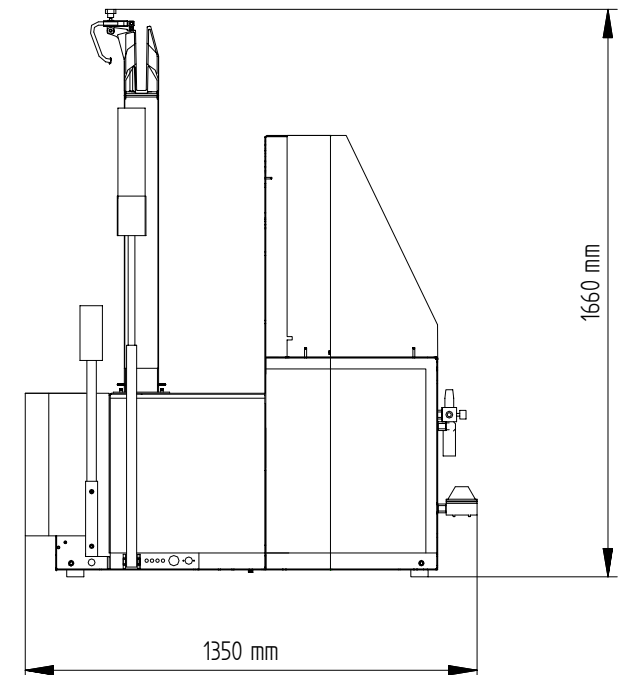


Rückansicht / Rear View



Seitenansicht / Lateral View



Elektrischer Anschluss	1~ / N / PE (Mittleiter und Schutzleiter nach VDE getrennt)
V	200...240
Hz	50-60
kW	2,2
A	
Netzseitige Absicherung	16 A
Dampfanschluss	½" / max. 6,5 bar
Kondensatanschluss	½"
Druckluftanschluss	DN 6 / 6 bar
Maße und Gewicht	
Länge	1350 mm (inkl. Kondensatabscheider)
Breite	max. 2430 mm (bei ausgefahrenen Ärmelspannern)
Höhe	1660 mm
Gewicht	290 kg
Schalldruckpegel (gemessen in 1 m Abstand und 1,6 m Höhe)	Dämpfen: 83 dB(A) Trocknen: 69 dB(A)

Electrical connection	<i>1~ / N / PE (neutral wire and earthed conductor separated according to VDE regulations)</i>
V	200...240
Hz	50-60
kW	2,2
A	
<i>Fuse protection</i>	16 A
<i>Steam connections</i>	½" / max. 6,5 bar
<i>Condensate connections</i>	½"
<i>Compressed air connection</i>	DN 6 / 6 bar
Dimensions and Weight	
<i>Length</i>	1350 mm / 53.2 inch (incl. condensate trap)
<i>Width</i>	max. 2430 mm / 95.7 inch (sleeve tensioners moved out)
<i>Height</i>	1660 mm / 65.4 inch
<i>Weight</i>	290 kg / 638.7 lbs
<i>Sound intensity level (height 1.6 m, 1 m from the front edge)</i>	Steaming: 83 dB(A) Drying: 69 dB(A)