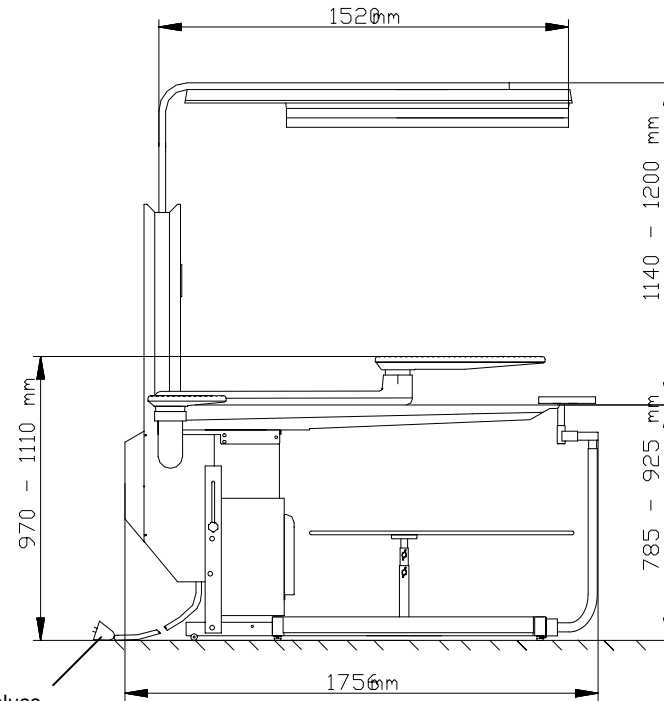
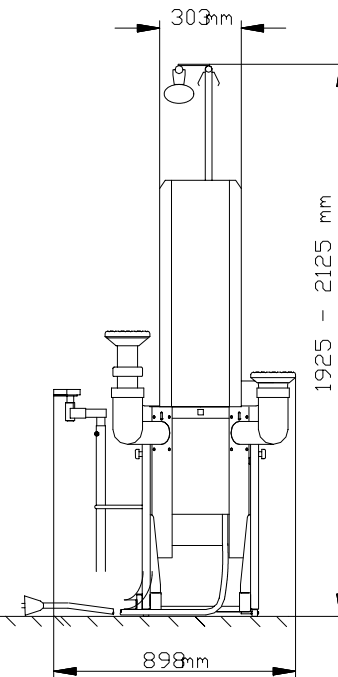


Seitenansicht / Lateral View

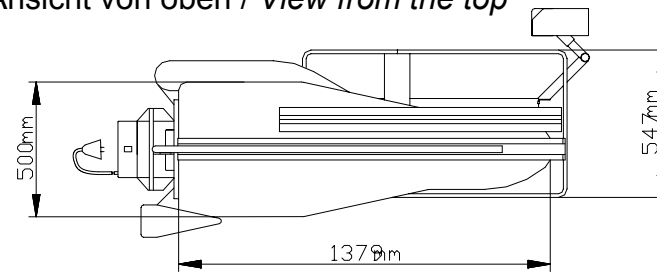


Ansicht von hinten / Rear View



Elektrischer Anschluss
Electr. connection

Ansicht von oben / View from the top



Elektrischer Anschluss:

V	400
Hz	50
kW	0,55
A	1,8
Netzseitige Absicherung	16 A
Anschlusskabel	Länge: 4 m mit CEE-Stecker
Luftmenge max.	1000 m ³ /h
Gewicht	115 kg
Bügelfläche	500 x 1388 mm
Schalldruckpegel (1,6 m Höhe; 0,5 m Abstand von Vorderkante)	DOB CR 2: Saugen = 75 dB (A), Blasen = 75 dB (A) DOB schmal: Saugen = 69 dB (A), Blasen = 73 dB (A)

Electrical connection

V	400
Hz	50
kW	0,55
A	1,8
Fuse protection	16 A
Connection cable	Length: 4 m with CEE plug
Exhaust air volume max.	1000 m ³ /h
weight	115 kg
Ironing buck	500 x 1388 mm
Sound pressure level (height 1.6 m; distance 0.5 m from the front of the unit)	DOB CR2: Suction = 75 dB (A), Blowing = 75 dB (A) DOB narrow: Suction = 69 dB (A), Blowing = 73 dB (A)