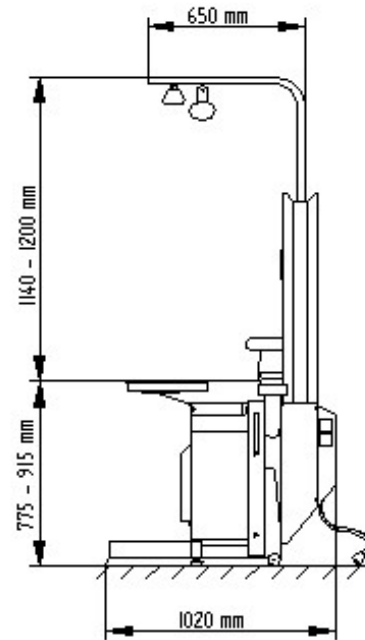
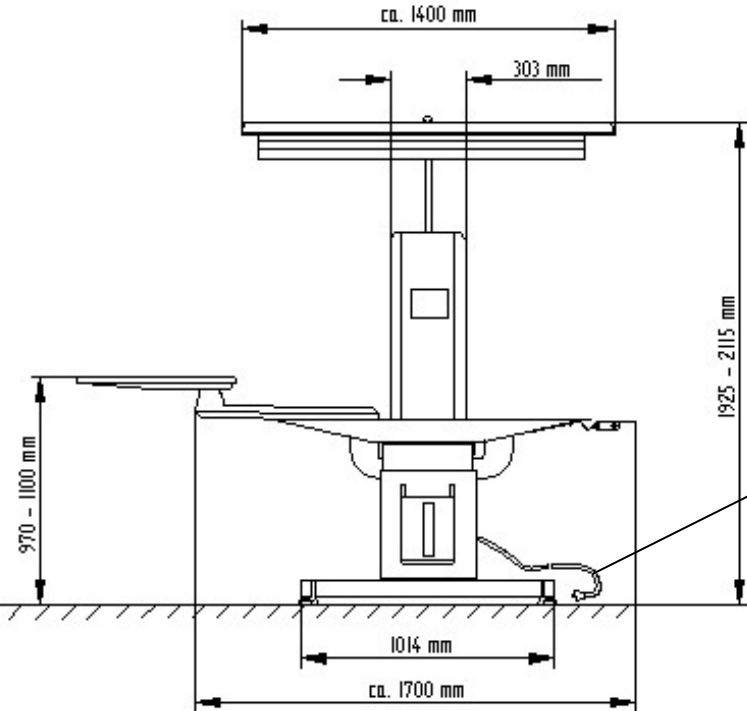


Seitenansicht / Lateral View

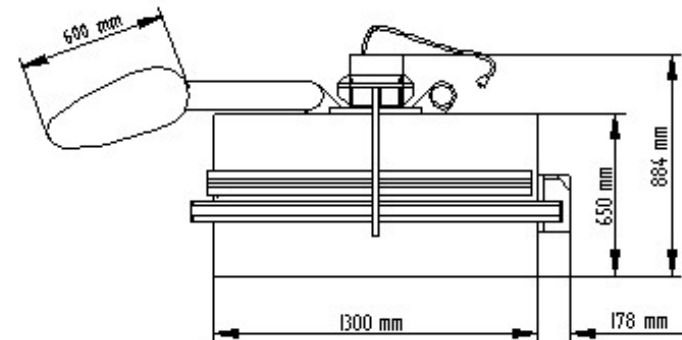


Vorderansicht / Front View



Elektrischer Anschluss
Electr. connection

Ansicht von oben / View from the top



Elektrischer Anschluss:

| | |
|--|--|
| V | 400 |
| Hz | 50 |
| kW | 0,55 |
| A | 1,8 |
| Netzseitige Absicherung | 16 A |
| Anschlusskabel | Länge: 4 m mit CEE-Stecker |
| Luftmenge max. | 1000 m ³ /h |
| Gewicht | 115 kg |
| Bügelfläche | 1300 x 650 mm |
| Schalldruckpegel (1,6 m Höhe; 0,5 m Abstand von Vorderkante) | DOB CR 2: Saugen = 75 dB (A), Blasen = 75 dB (A) DOB schmal: Saugen = 69 dB (A), Blasen = 73 dB (A) |

Electrical connection

| | |
|--|---|
| V | 400 |
| Hz | 50 |
| A | 1,8 |
| kW | 0,55 |
| Fuse protection | 16 A |
| Connection cable | Length: 4 m with CEE plug |
| Exhaust air volume max. | 1000 m ³ /h |
| weight | 115 kg |
| Ironing buck | 1300 x 650 mm |
| Sound pressure level (height 1.6 m; distance 0.5 m from the front of the unit) | DOB CR2: Suction = 75 dB (A), Blowing = 75 dB (A) DOB narrow: Suction = 69 dB (A), Blowing = 73 dB (A) |